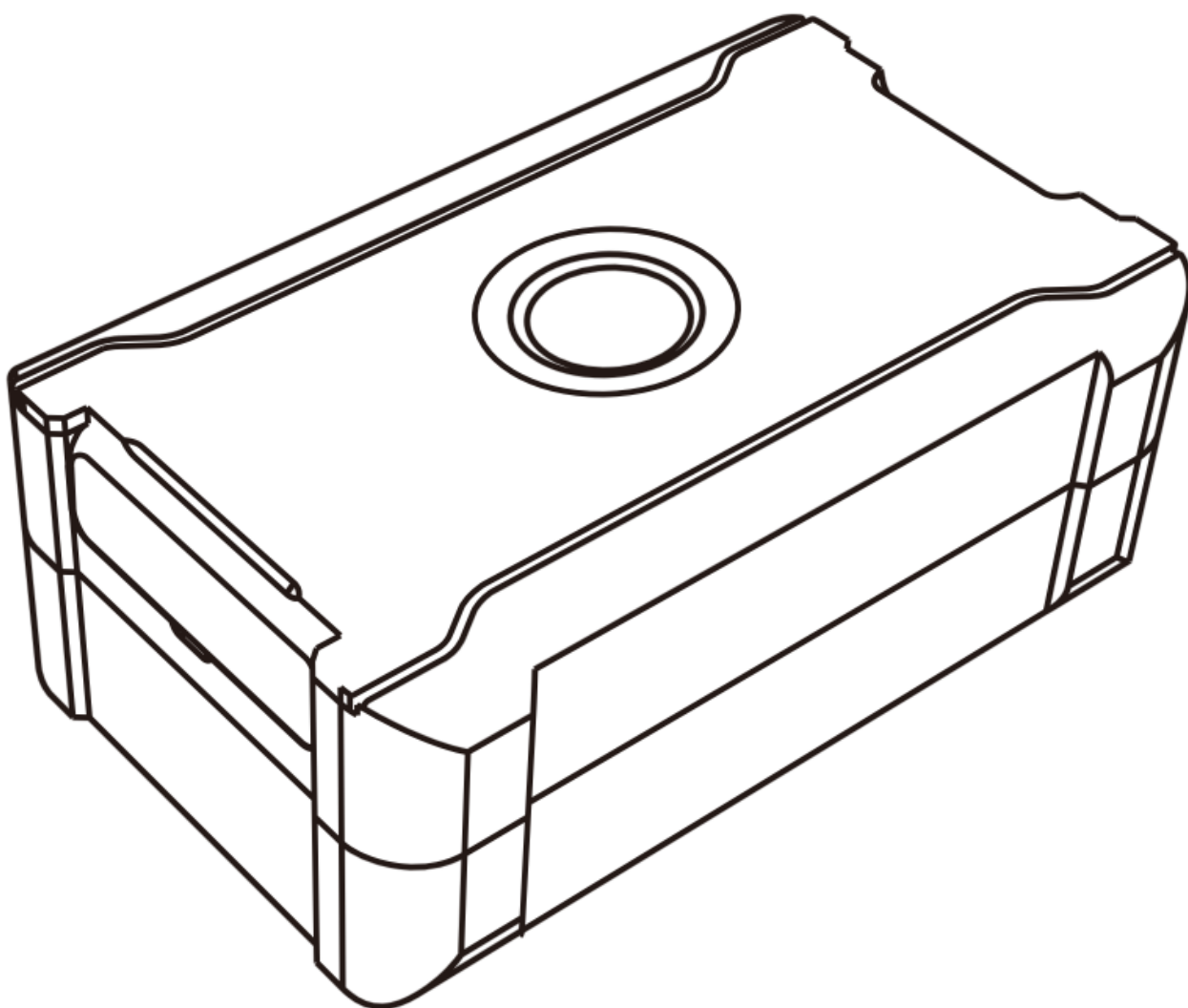
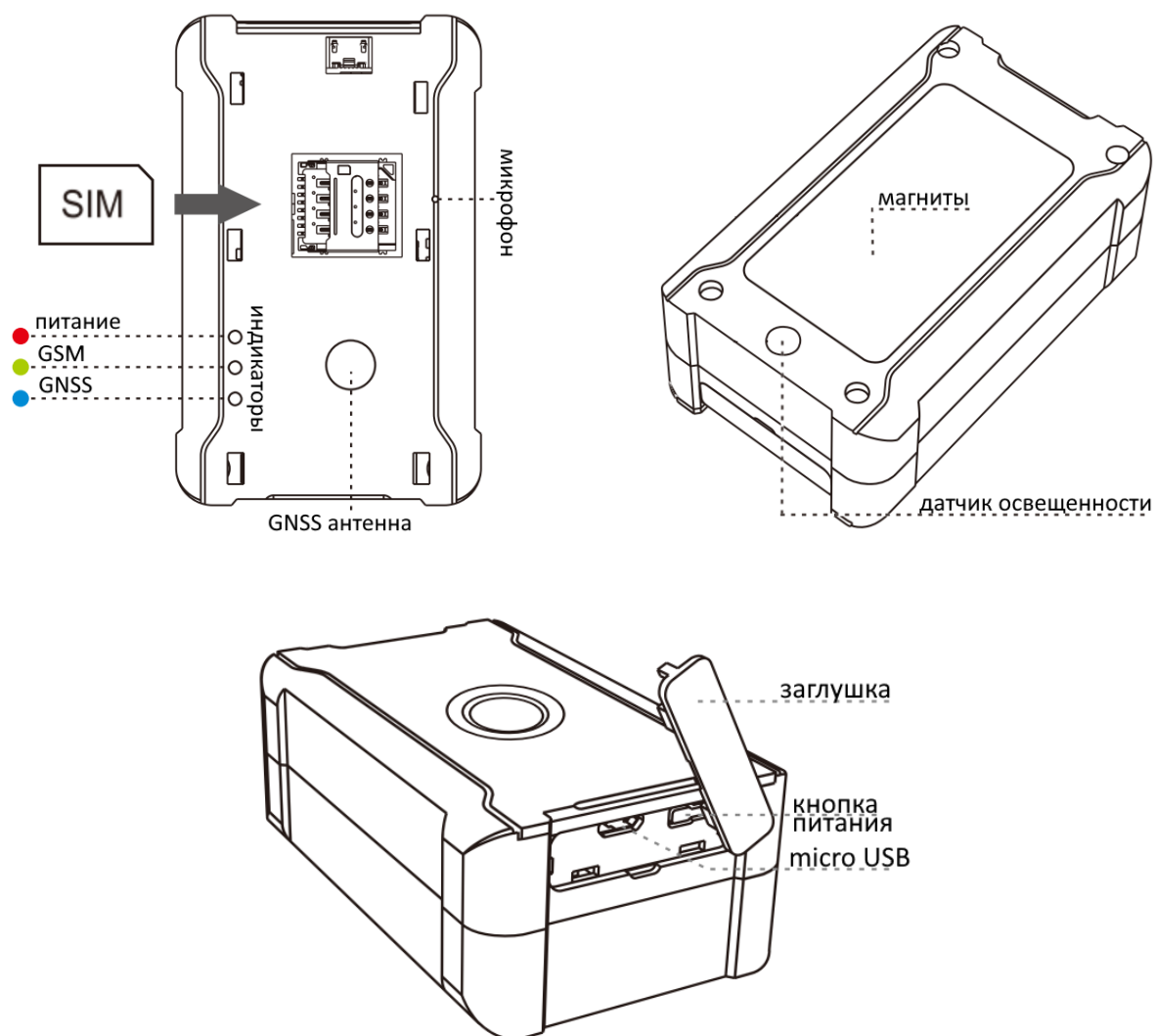


Мовирег АТ-5800. Инструкция

**МОВИРЕГ**<sup>®</sup>



## Внешний вид



## Характеристики

Характеристика	Значение
Частотный диапазон	850/900/1800/1900МГц
Методы позиционирования	GPS/LBS
Точность позиционирования	≤10м
Датчик освещенности	наличие
Емкость АКБ	5800мАч
Номинальное напряжение АКБ	3.7В
Рабочая температура	-25...+85 °С
Вес	227г
Габариты	80x50x34мм

## Комплектация

- Устройство
- ЗУ
- Кабель для зарядки
- Инструкция

## Зарядка

Для зарядки устройства подключите его к розетке 220В при помощи комплектного ЗУ и micro USB кабеля.

**Важно:** Перед первым использованием полностью зарядите устройство.

## Включение

Для включения устройства удерживайте кнопку питания не менее 3 секунд.

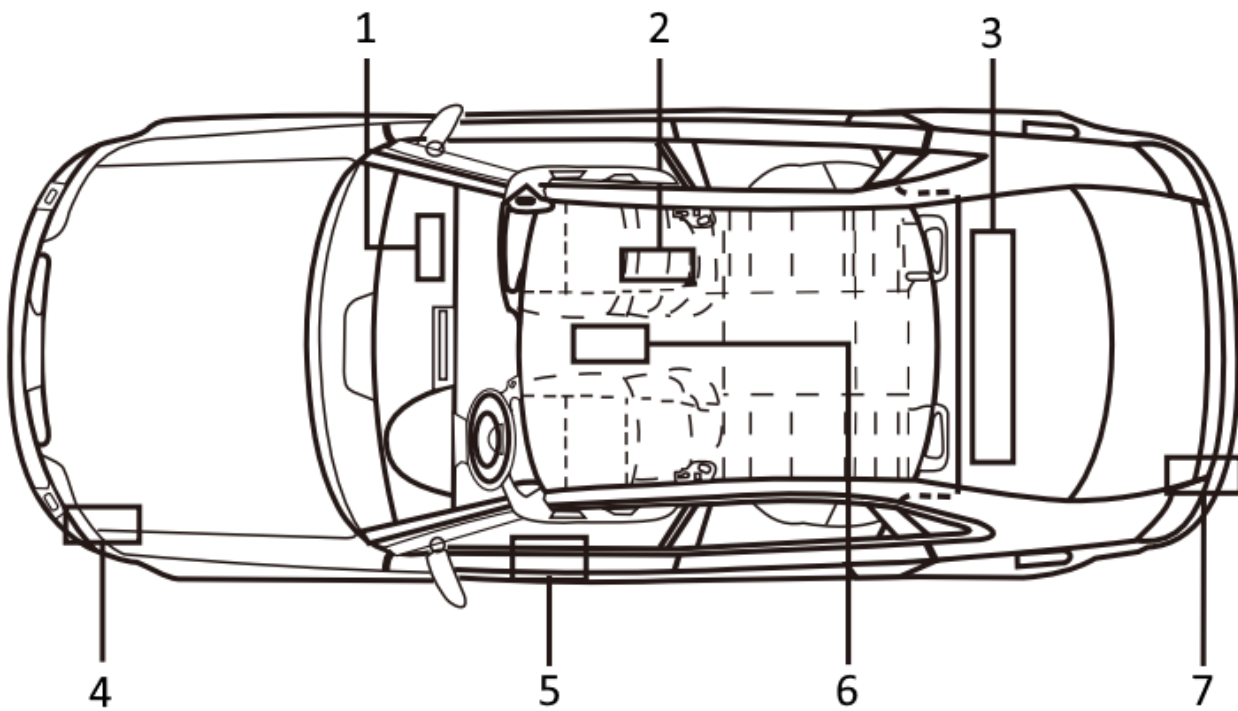
## Индикация

индикатор	значение	описание
Питание (красный)	Горит	Зарядка АКБ
	Мигает медленно	АКБ полностью заряжена
	Мигает быстро	Низкий уровень заряда АКБ
	Не горит	Режим сна
GSM (желтый)	Мигает быстро	Регистрация в GSM сети
	Мигает медленно	Зарегистрирован в GSM сети
	Не горит	Режим сна или отсутствует регистрация в сети
GNSS (синий)	Мигает быстро	Поиск спутников
	Мигает медленно	Позиционирование
	Не горит	Режим сна

## Возможности

- 3 номера для тревожных оповещений
- Оповещение о превышении скорости
- Голосовой мониторинг окружающего пространства
- Геозона
- Датчик движения
- Оповещение о низком уровне заряда АКБ
- Интеллектуальный режим работы с сохранением энергии
- Интервальный режим передачи данных
- Позиционирование GPS и LBS
- Датчик освещенности для оповещения о демонтаже устройства
- Магнитное крепление

## Рекомендации по монтажу



1. Перчаточный ящик
2. Позади сиденья переднего пассажира
3. Под задним стеклом
4. Передний бампер
5. Внутри двери
6. Подлокотник
7. Задний бампер

## SMS команды

Команда	формат	ответ
Добавление номера для оповещений	SOS,A,номер1, номер2,номер3#	OK!SOS1:86...SOS2:86...SOS3:86...
Удаление номера для оповещений	SOS,D,номер1,номер2,номер3#	OK!SOS number is empty!
Проверка номера для оповещений	SOS#	SOS number:,,;
Включение оповещения по датчику движения M=1...2 1 - SMS+GPRS 2 - GPRS+SMS+звонок	SENALM,ON,M#	OK
Выключение оповещения по датчику движения	SENALM,OFF#	OK
Запрос оповещения по датчику движения	SENALM#	SENALM: OFF, 2
Оповещение о низком заряде АКБ M=0...1 0 – GPRS 1 – SMS+GPRS	BATALM,ON,M#	OK
Выключение оповещения о низком заряде АКБ	BATALM,OFF#	OK
Запрос оповещения о низком заряде АКБ	BATALM#	BATALM: ON, 1
Режим работы A=0...1 0 – интеллектуальный режим 1 – интервальный режим B=5...1440 м	SWMODE,A,B# Примеры: Интеллектуальный режим: SWMODE,0,0# Интервальный режим с передачей раз в сутки: SWMODE,1,1440#	OK
Запрос режима работы	SWMODE#	Swmode : 1, 1440
Оповещение о демонтаже M = 0...3 0 - GPRS 1 - SMS + GPRS 2 - GPRS + SMS + звонок 3 - звонок + GPRS	RMV,ON,M#	OK
Выключение оповещения о демонтаже	RMV,OFF#	OK
Перезагрузка	RESET#	Устройство перезагрузится через 1 минуту
Запрос статуса	STATUS#	Charging;GPRS:Link Up;GSM:4,Signal Level:strong;GPS:OFF;Defen se:OFF;
Запрос настроек	PARAM#	(1/3)IMEI:860465040469 920; IMSI:0460048521103910; TI MER:10,10;SENDS:3;HBT:

		(2/3)5,0; SOS:8618037016702,,;CE NT ER;;Sensorset:10,2,3,1;De fen se time:10 (3/3);TimeZone:E,8,0;
Запрос ICCID	ICCID#	ICCID:8986046501198171 3910
Установка доменного имени сервера	SERVER,1,ДОМЕННОЕ ИМЯ,ПОРТ,0#	OK
Установка IP адреса сервера	SERVER,0,IP,ПОРТ,0#	OK
Установка периода записи T – период записи T=0,10-300,999 с 0 – нет записи 999 – постоянная запись	LY,T#	OK
Запрос состояния записи	LYSTATUS#	voice:num=0;No Sending
Очистка записей	LYCLEAN#	OK
Запрос версии прошивки	VERSION#	Y2517_S20_V01_2020.0. 27_10.57

## Использование Wialon

Откройте в любом web браузере страницу с вашей платформой Wialon.

Создайте новый объект, используя порт 22060 и тип устройства WanWay S20

### Свойства объекта – WanS20 ✕


- Основное
- Доступ
- Иконка
- Дополнительно
- Датчики
- Произвольные поля
- Группы
- Команды


- Качество вождения
- Характеристики
- Детектор поездок
- Расход топлива
- Техобслуживание

---

Имя: \*

Тип объекта:

Тип устройства: \*   CMSV6 Gateway Teltonika RUT955 WanWay S20

Адрес сервера:  

Уникальный ID:

Телефонный номер:

Пароль:

Создатель:

Учетная запись:

---

Счетчик пробега:  Текущее значение:  км  Авто

Счетчик моточасов:  Текущее значение:  ч.  Авто

Счетчик GPRS-трафика:  Текущее значение:  Кб  Авто

---